

جزوه های آموزشی، هندسه دو یازدهم ریاضی، دکتر مزبان حبیبی



سلام

وقت بخیر

جزوه های کلاس های مجازی شانزدهم فروردین هزار و چهارصد

مدرس: **مزبان حبیبی**

موضوع: **سطح مقطع و دوران - هندسه یک دهم ریاضی دبیرستان شامد 12 شیراز**

بزوه های آموزشی، هنر و دو یازدهم ریاضی، دکتر مزبان حبیبی

بسم الله الرحمن الرحيم

سال نو مبارک

سلام، وقت بخیر

همیشه در دهم ریاضی

دیرتر از حد انتظار

در نتیجه نمره دهم مزدردین هزار و چهارصد

موضوع:

بررسی و دوران

مزبان حبیبی





تعریف :

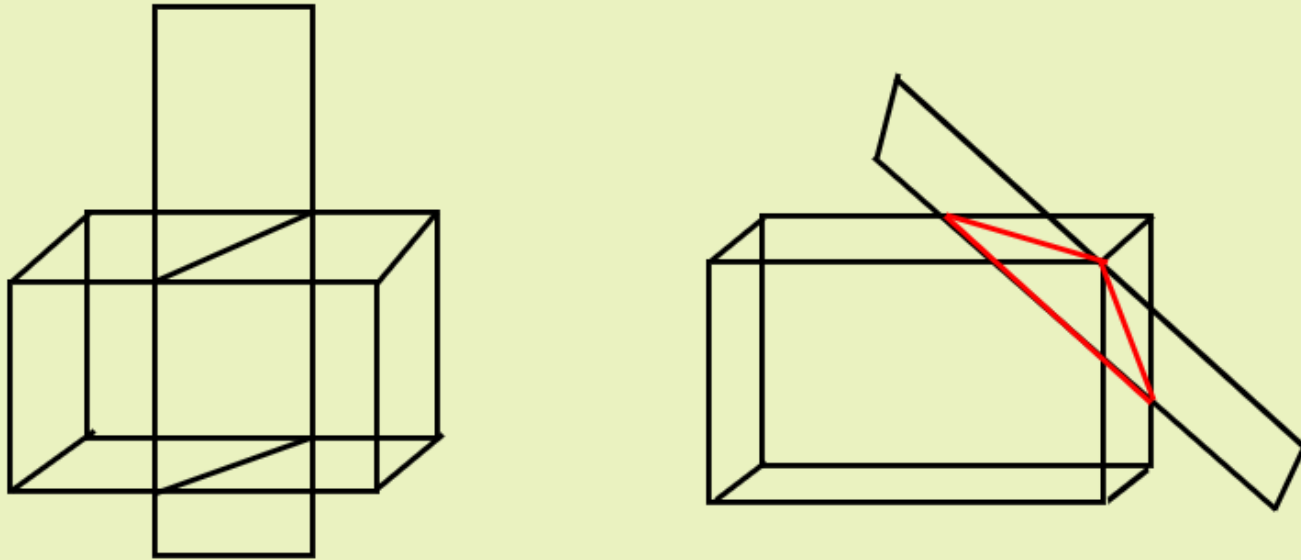
شکل ه از برش خوردن یک صفحه با یک جسم فضایی ه حاصل می شود را سطح مقطع می گویند.

توجه: نوع و شکل سطح مقطع به نوع جسم فضایی در دو جهت مختلف بستگی به آن جسم، بستگی دارد.

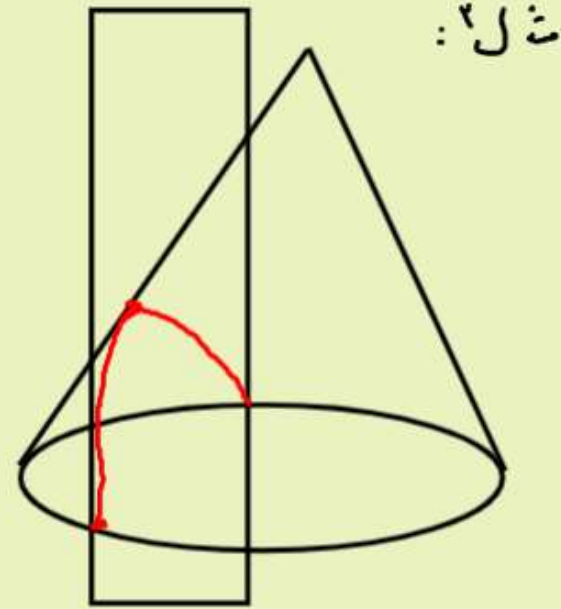
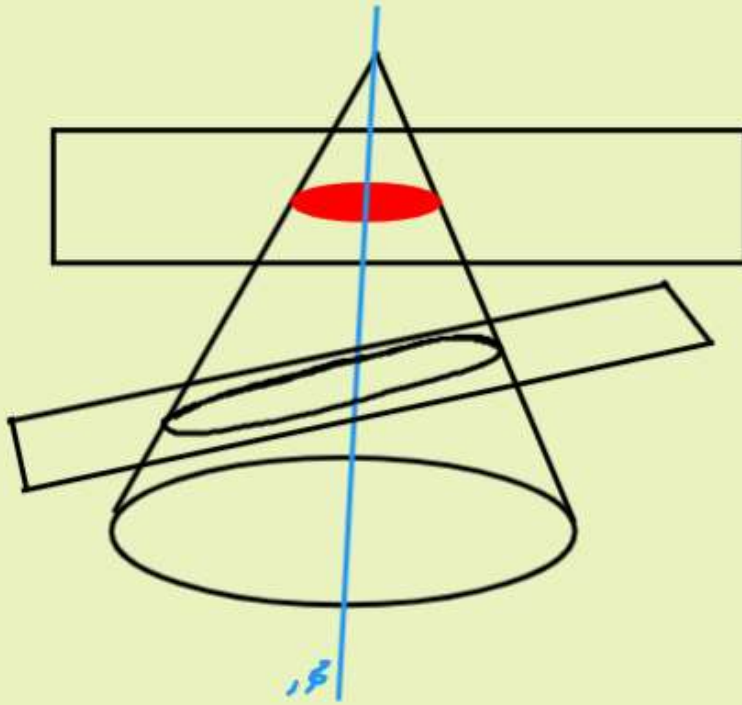
مزبان حبیبی



شکل ۱:



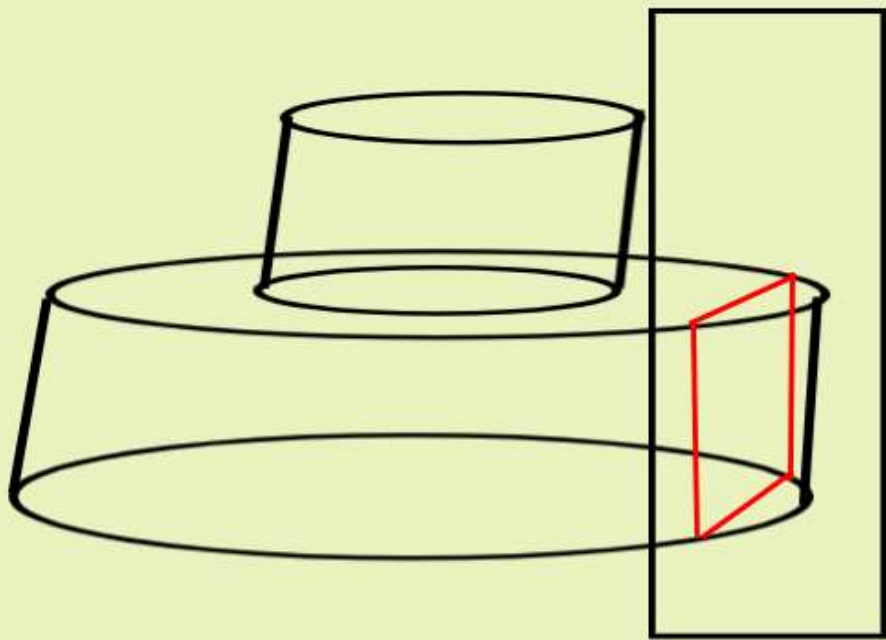
مزبان حبیبی



مزبان حبیبی



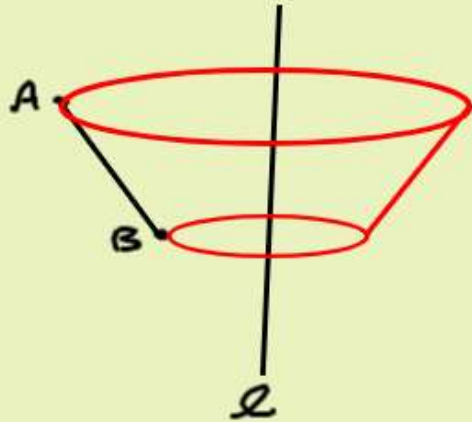
مشکل ۳:





دوران :

اگر جسم S را حول خط l دوران دهیم، شکل حاصل را یک شکل دورانی گوئیم.



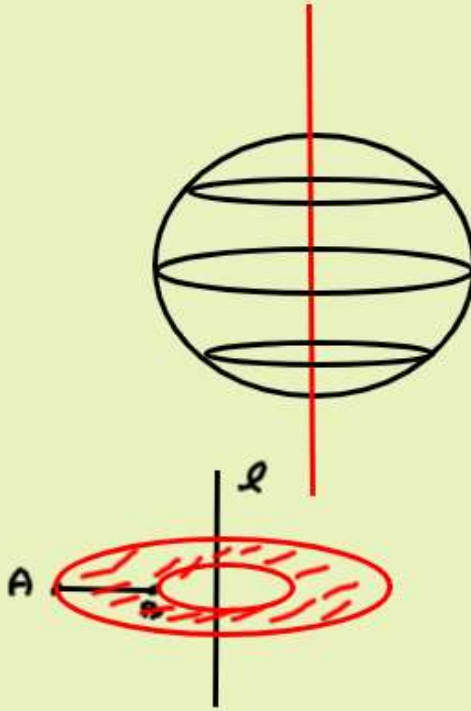
مثال: با چرخاندن AB را حول خط l دوران دهیم

مزبان حبیبی



نیل :

دوران دایره حول قطر : کره



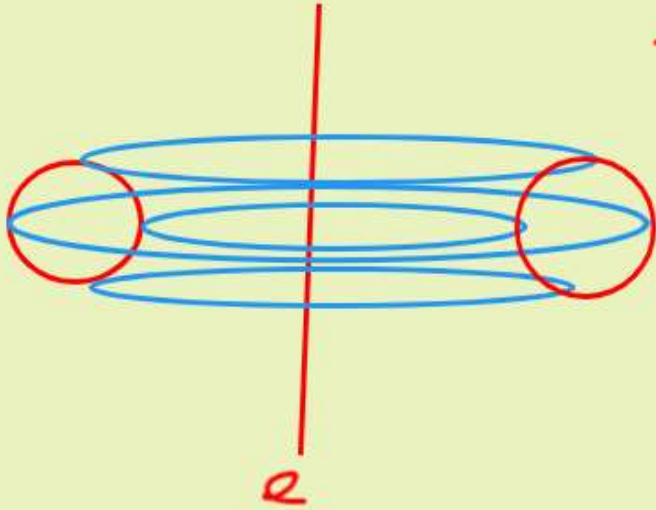
نیل : $AB \perp l$

AB را حول l دوران دهید - **فضا زیننده دایره**

مزبان حبیبی

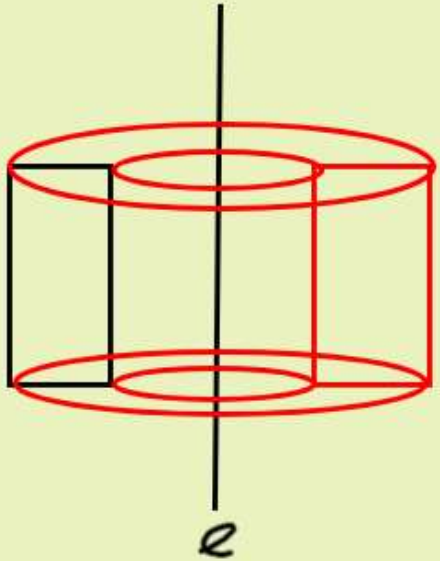


تذکرہ: دائرہ را اصول خط حاصل کردیم -



نکته حاصل شد: دو دونه است
(خطوط صاف و منحنی)

مزبان حبیبی



مثال:
شکل حاصل از دوران مستطیل حول خط e چیست؟

فضای بین دو استوانه
(استوانه توخالی - لوله پهن)

مزبان حبیبی

بزوہ ہای آموزش، ہندسہ دو یازدم ریاضی، دکتر مزبان حبیبی



مترنات لقا - ہندسہ دو یازدم ریاضی، ۹۴، ۹۶، اہل تہذیب

حقہ تہذیب

عین

مزبان حبیبی